
Werkvorschriften WV ZH 2015

Spezielle Bestimmungen der EW Wald AG

Ausgabe vom 15.07.2015

3 Ausführungsbestimmungen über Schutzmassnahmen

3.2 Erder

3.21 Zusatz

Gleichzeitig mit jedem Netzanschluss wird von Seiten der EW Wald AG ein Cu-Band 30x3mm von mind. 15m oder ein Tiefenerder von mind. 2.5m verlegt und an den Anschluss-überstromunterbrecher angeschlossen. Die Massnahmen kommen zum Tragen für Neubauten, für bestehende Anlagen deren Netzanschluss geändert wird, sowie für den Ersatz von Freileitungsnetzanschlüssen. Die anfallenden Kosten gehen zu Lasten des Eigentümers.

6. Messeinrichtungen und Schaltgerätekombinationen

6.1 Allgemeines

6.12 Technische Bedingungen

Drehstromschütz wie	ABB M0H brummfrei
Schaltstellungsanzeige wie	ABB ZM0305
Aufbauhaube wie	ABB ZM0271

6.3 Montage der Mess- und Steuerapparate

Bei Umbau- und Renovationsarbeiten trifft man immer wieder auf ältere Schaltgerätekombinationen und Zählerplatten mit Verdacht auf asbesthaltige Materialien. Bei solchen Verteilungen besteht das Risiko, dass durch vorzunehmende Arbeiten gesundheitsgefährdende Asbestfasern freigesetzt werden. Bohrarbeiten und das Anbringen neuer Aufbauelemente stellen eine grosse Gefährdung dar und sind daher zu unterlassen. Ist eine Anlage mit Bohrstaub verschmutzt, sind vor Beginn von Arbeiten Massnahmen zu treffen. Der vorhandene Staub muss auf Asbesthaltigkeit geprüft werden und, falls nötig, muss der Raum professionell gereinigt werden.

Im Sinne des Arbeitnehmer- und Umgebungsschutzes können wir bzw. die von uns beauftragten Personen in solchen Fällen aus Sicherheitsgründen keine Arbeiten ausführen. Wird eine entsprechende Gefahrensituation angetroffen, müssen wir die Arbeiten unverzüglich einstellen und die vereinbarten Termine oder Fristen für die Montage oder Demontage von Mess- und Steuerapparaten verschieben sich dementsprechend.

Die Haftung für Schäden, welche auf Asbestvorkommen zurückzuführen sind, wird, soweit gesetzlich zulässig, ausdrücklich ausgeschlossen.

6.34 Es ist ein zusätzlicher Reserveplatz für spätere Fernablesungen (SmartMetering) vorzusehen.

8. Anschluss von Verbrauchern

8.1 Allgemeine Bedingungen

- 8.18 In Ergänzung zu den unter Position 8.2 aufgeführten Wärmeapparate werden folgende Energieverbraucher last-, bzw. zeitabhängig unterbrochen:
- Sauna, Notheizungen und Direktheizungen mit einem Anschlusswert ≥ 2.5 kVA.
 - Weitere Geräte und Apparate gemäss den Anschlussbedingungen der EW Wald AG.

8.2 Wärmeapparate

8.24 Wassererwärmer

- 8.242 Die Freigabezeit für Boiler über 400 l bis 1000 l Inhalt beträgt 6h. (Tabelle 8.24) Für grössere Boiler ist die Freigabezeit mit dem Werk frühzeitig abzusprechen.

- 8.244 (A) Die Tagesentsperrung hat nach A 8.244 Beispiel A oder C zu erfolgen.

8.26 Wärme- und Kälteanlagen

(Wärmepumpenanlagen für Heizung und Wassererwärmung, Klimaanlage)

- 8.261 Wärmepumpen mit einem Anschlusswert ≥ 2.5 KVA sowie dazugehörige Ergänzungs-/Notheizungen sind sperrpflichtig. Die Sperrzeiten sind tarifabhängig.

10 Elektrische Energieerzeugungsanlagen (EEA)

Mit der Inkraftsetzung des revidierten Energiegesetzes am 1. Januar 2014 wurde das Recht auf Eigenverbrauch gesetzlich verankert. Die Eigentümer/Betreiber einer EEA sind als Produzenten berechtigt, die erzeugte Energie am Ort der Produktion selber zu verbrauchen. Sie können die Energie auch Dritten zum Verbrauch überlassen, wenn die EEA und die Verbrauchsstätten, die vom Eigenverbrauch profitieren wollen, hinter einem gemeinsamen Netzanschluss angeschlossen sind. Eigentumsverhältnisse, Grösse und Art der EEA wie auch allfällige Förderprogramme (soweit diese eine Überschussmessung unterstützen, wie z.B. die KEV) sind dabei nicht von Bedeutung. Die Netzbetreiber sind grundsätzlich verpflichtet, den in geeigneter Form ins Verteilnetz eingespeisten Strom abzunehmen und zu vergüten. Sie bleiben zudem verantwortlich für die Messung des Stromverbrauches sämtlicher Verbrauchsstätten ihrer Kunden.

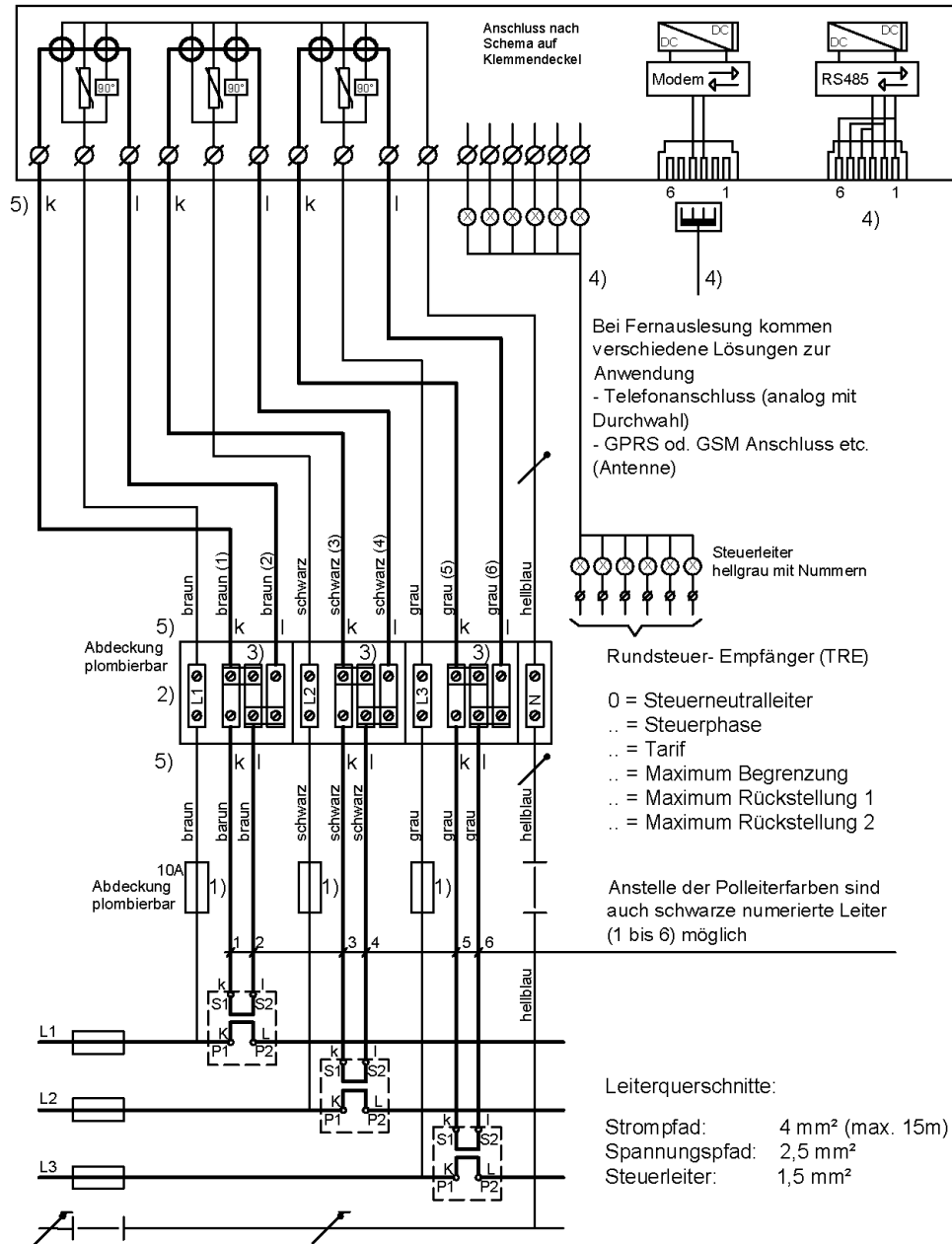
Die Abgabe der vor Ort erzeugten Energie an Dritte (z.B. in einem Mehrfamilienhaus) stellt für die korrekte Erfassung der Energiebezugsdaten erhöhte Anforderungen.

Für die Umsetzung gilt das Tarifblatt EVR der EW Wald AG.

Spezielle Anhangblätter der EW Wald AG

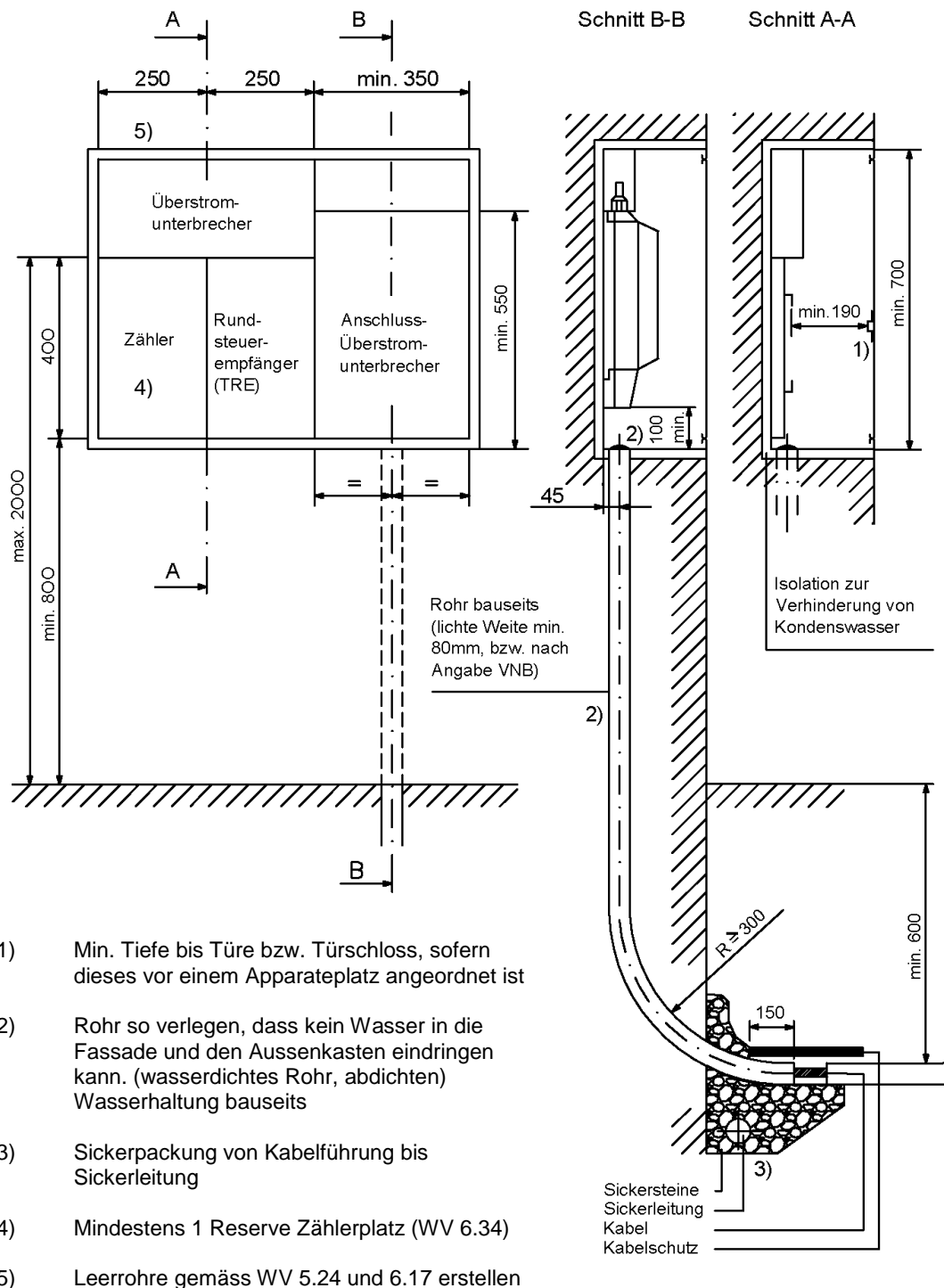
- A 4.12/2 Aussenkasten
- A 6.7/2 Stromwandler-Messeinrichtung 3x400/230V

Wirk.-/Blindenergiezähler kombiniert



- 1) Spannungs-Überstromunterbrecher
- 2) Prüfklemme (Lieferung VNB)
- 3) Lasche erst nach Zählermontage öffnen
- 4) Nach Angabe VNB
- 5) Leiterenden mit k bzw. I bezeichnen, sofern unnumeriert

<p>Beispiel Stromwandler-Messeinrichtung 3x400/230V EW Wald AG</p>	<p>A 6.7/2</p>
--	----------------



Beispiel Aussenkasten EW Wald AG	A 4.12/2
--	----------